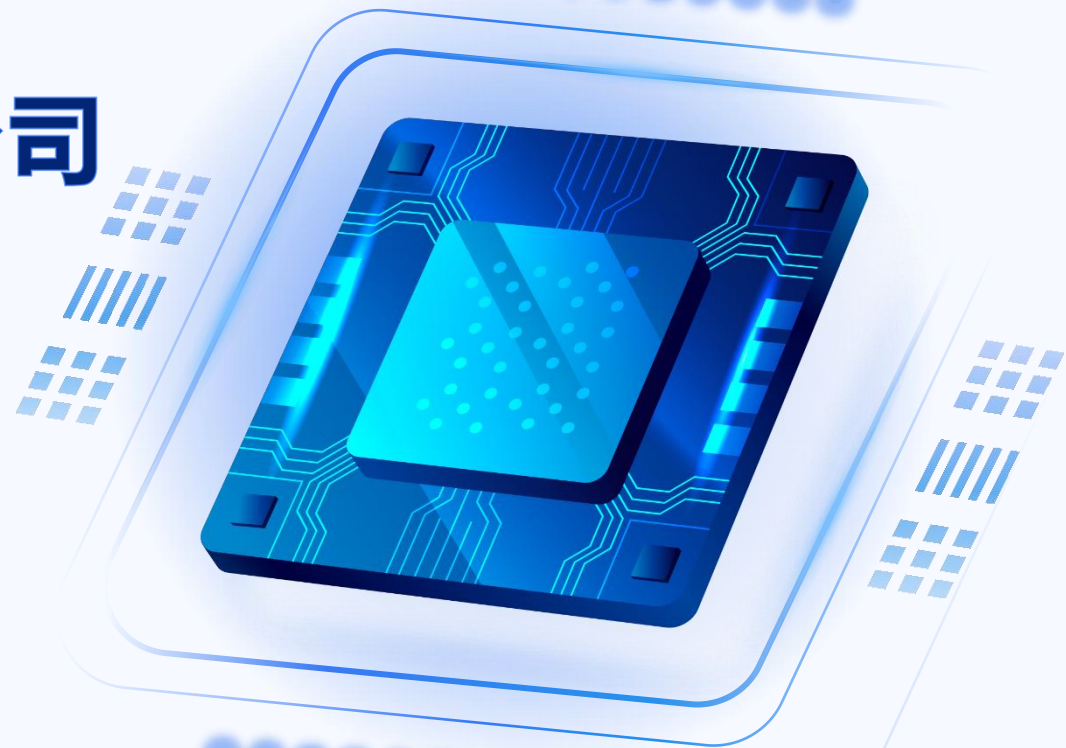


江苏海矽美电子科技有限公司

750V快恢复二极管 产品系列介绍



目录

01 —— 描述

02 —— 特性

03 —— 目标应用

04 —— 产品推荐

描述

江苏海矽美推出**750V 快恢复**系列新品，电流规格涵盖20A-75A多规格系列产品，为满足客户对电压的要求，也可平替**650V 快恢复**，此次推出的**750V**系列新品均实现了：

- 1、更高效运行的低VF特性；
- 2、减少开关关断时损耗的高速trr特性；
- 3、开关关断时的超低噪声特性；

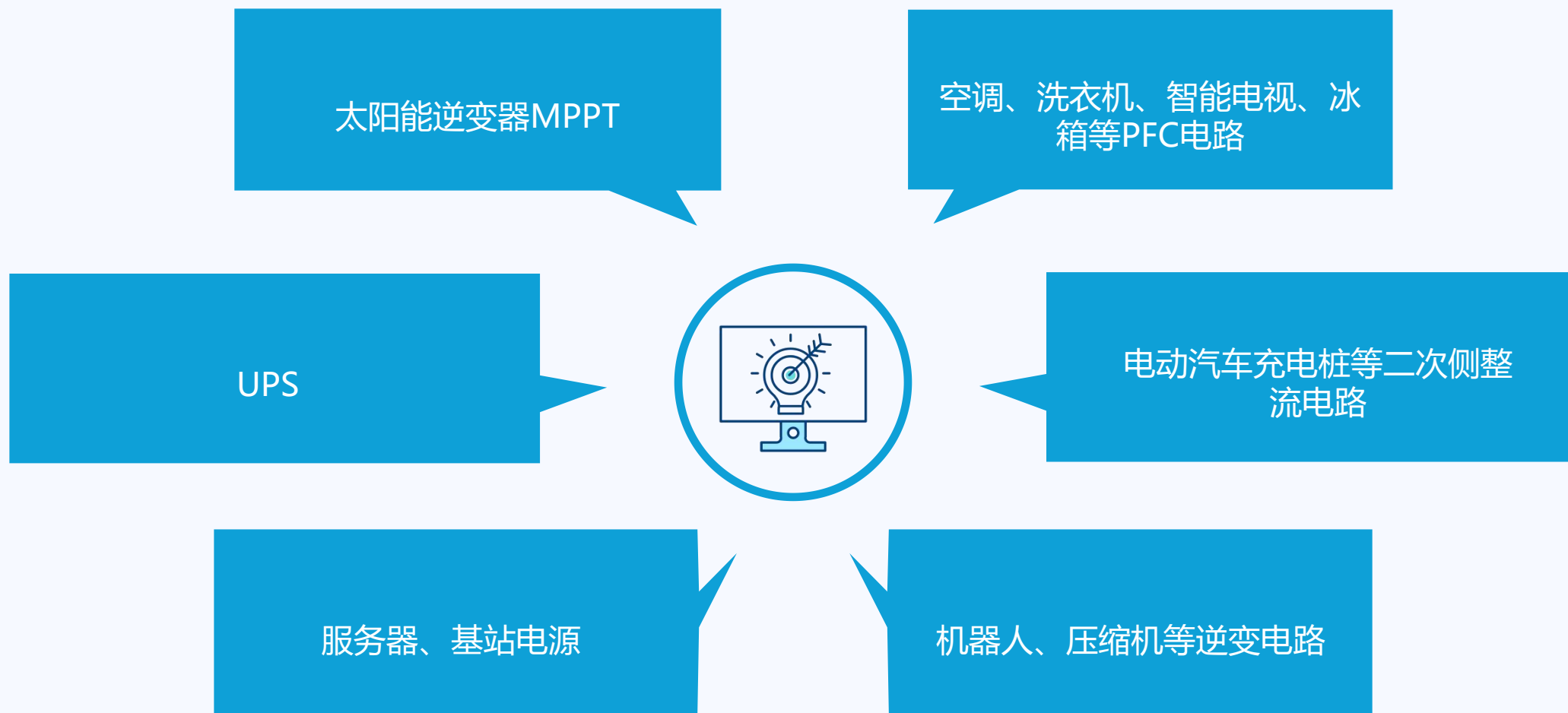
750V快恢复系列新品旨在满足服务器、基站、光伏逆变、电机驱动、变频空调等应用对高能效和高功率密度的需求。

此**750V 快恢复**也可与IGBT合封，作为IGBT保护使用，其产品的高可靠性为IGBT保驾护航。

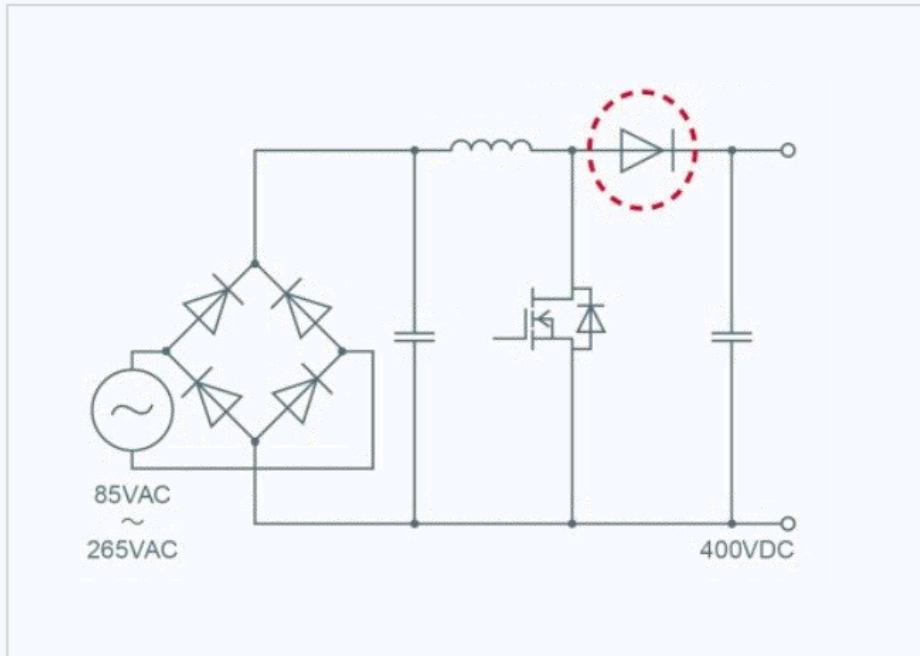
特性

- 平面结构
- 超快恢复速度
- 软恢复特性保证出色的EMI性能
- 低储存电荷
- 高浪涌，低IRR
- 高温可靠性好
- 更强的EAS能力

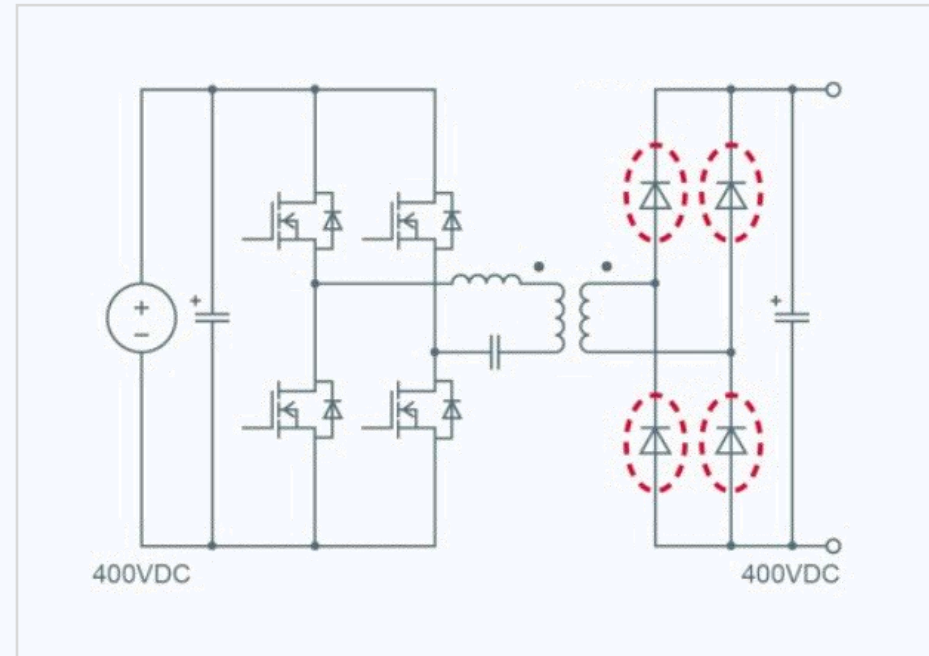
目标应用



拓扑示例



PFC电路示例



二次侧整流电路

应用示例



UPS应用

Part Number	Package	Max.Reverse oltage $V_{RRM}(V)$	Max.Aver.Rect.Current $I_F(A)$
SFP3075A	TO-247AC-A	750	30
SFP4075A	TO-247AC-A	750	40
SFP5075A	TO-247AC-A	750	50
SFP6075A	TO-247AC-A	750	60
SFP7575A	TO-247AC-A	750	75

应用示例



电动汽车充电桩等的
二次侧整流电路

Part Number	Package	Max.Reverse oltage $V_{RRM}(V)$	Max.Aver.Rect.Current $I_F(A)$
SFP3075A	TO-247AC-A	750	30
SFP4075A	TO-247AC-A	750	40
SFP5075A	TO-247AC-A	750	50
SFP6075A	TO-247AC-A	750	60
SFP7575A	TO-247AC-A	750	75

应用示例



太阳能逆变器MPPT电路

Part Number	Package	Max.Reverse oltage V _{RRM} (V)	Max.Aver.Rect.Current I _F (A)
SFP3075A	TO-247AC-A	750	30
SFP4075A	TO-247AC-A	750	40
SFP5075A	TO-247AC-A	750	50
SFP6075A	TO-247AC-A	750	60
SFP7575A	TO-247AC-A	750	75

主推产品型号

Part Number	Package	Max.Reverse Voltage	Max.Aver. Rect.Curr ent	Peak Fwd.Surge Current	Max.Fwd.Voltage @25°C&Rated I _o		Max Reverse Current@25°C&Rated VRM	Max Reverse Recovery Time	Max Junction Temperature
		VRRM(V)	IF(A)	IFSM(A)	Rated IF(A)	VF(V)	IR(uA)	Trr (ns)	TJ MAX(°C)
SF2075A	TO-247AC-A	750	20	230	20	2	10	55	175
SFP3075A	TO-247AC-A	750	30	300	30	1.8	10	65	175
SFP4075A	TO-247AC-A	750	40	350	40	1.8	10	75	175
SFP5075A	TO-247AC-A	750	50	500	50	2	10	80	175
SFP6075A	TO-247AC-A	750	60	500	60	1.8	10	85	175
SFP7575A	TO-247AC-A	750	75	550	75	3	10	85	175

江苏海矽美 750V FRD 产品目录

除此之外，江苏海矽美产品线还包含碳化硅二极管、SiC MOSFET、MOSFET、肖特基二极管、快恢复二极管、双极性晶体管等。我们定期优化产品线，提供全面、先进的半导体解决方案。

MHCHXM[®]
Inspiring Power



江苏海矽美
微信公众号



江苏海矽美
官网